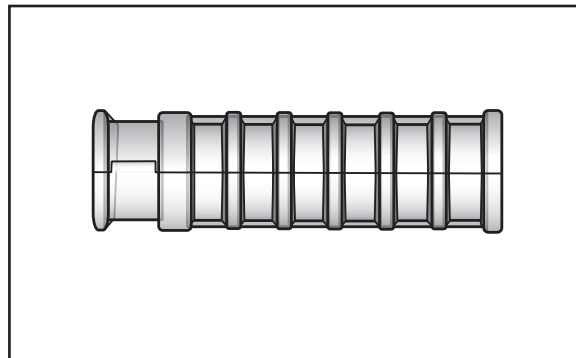


DESCRIPTION

Ancrages à expansion de type pour vis moulés à partir d'alliage Zamac à l'épreuve de la rouille. Les coquilles à tire-fonds sont tout désignées pour insertion dans des matériaux de base d'intégrité douteuse. Les coquilles à tire-fonds sont des chemises moulées sous pression ayant des filets internes formés qui sont conçus pour utilisation avec des tire-fonds. Les coquilles à tire-fonds s'ouvrent de façon significative et sont tout désignés pour les applications d'ancrage dans la maçonnerie de bâtiments âgés.



APPLICATIONS TYPIQUES

- Rampes de fer forgé
- Étagères à charge légère
- Plaques de seuils et de patios résidentiels
- Montants d'escaliers prémoulés
- Bancs de parcs

DONNÉES DE TRACTION ET DE CISAILEMENT POUR LES COQUILLES À TIRE-FOND

Ce qui suit a été obtenu à partir de trous percés dans 2000-4000 psi de béton non armé.

Numéro de Catalogue	DIMENSION	TRACTION	CISAILEMENT
LAS 14	1/4 S	1,450 lbs.	1,850 lbs.
LAS 516	5/16 S	1,500 lbs.	2,500 lbs.
LAS 38	3/8 S	1,600 lbs.	5,500 lbs.
LAS 12	1/2 S	2,000 lbs.	8,000 lbs.
LAL 14	1/4 L	1,600 lbs.	1,850 lbs.
LAL 516	5/16 L	1,700 lbs.	2,500 lbs.
LAL 38	3/8 L	1,860 lbs.	5,600 lbs.
LAL 12	1/2 L	2,770 lbs.	8,000 lbs.

SPÉCIFICATIONS DES MATÉRIAUX

BÂTI : Z50 A - ZAMAC 5

Propriétés Physiques

Densité: 66430 (6.6 x 10⁴) kg/m³

Point de fusion: 380/386°C

Coeff. de la dilation thermique: 27.4mm/mm x°C

Conductivité thermique: 27