

DESCRIPTION

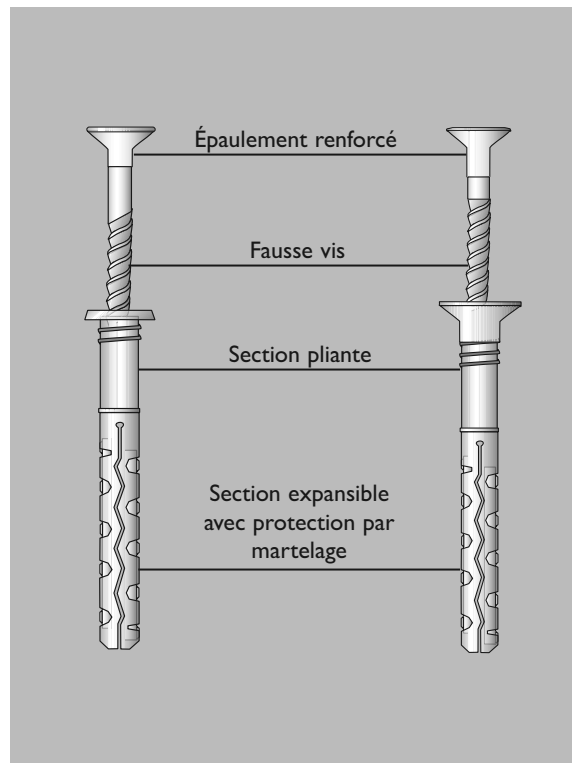
L'ancrage à fausse vis de UCAN est fabriqué à partir de Nylon-6 résistant et durable et est pré-assemblé avec un clou-vis à tête Phillips. La tête de vis renforcée tient la garniture fermement en place. Cet ancrage convient pour tous les matériaux de base en maçonnerie et en béton.

CARACTÉRISTIQUES

- Prêt à utiliser, fixations assemblées pour une fixation pleine longueur
- Expansion par impact à l'aide d'un marteau
- Amovible à l'aide d'un tournevis
- Écologique - ne contient pas de cadmium
- Épaulement de vis renforcé qui adhère fermement au collier du corps de nylon.

APPLICATIONS TYPIQUES

- Bagues de conduit
- Boîtes de raccordement électrique
- Agrafes à brique
- Solin
- Formes d'inclinaison verticale
- Dormants en bois
- Rail « chapeau » de cloison sèche

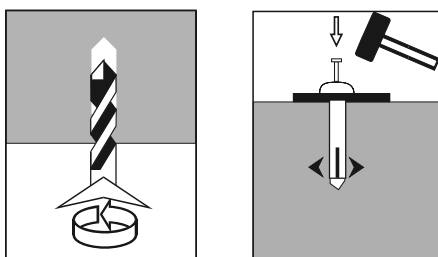


SÉLECTION DE L'ANCRAGE

Style de tête	Numéro de pièce	Long. ancrage	Fixe jusqu'à	Diam. mèche
		po	po	mm
Rond Tête	MNA530	1 1/4	1/4	5
	MNA540	1 1/2	1/2	5
	MNA550	2	1	5
	MNA635	1 3/8	3/8	6
	MNA650	2	1	6
	MNA670	2 3/4	1 3/4	6
Fraisé Tête	MNA850	2	1	8
	MNA860	2 3/8	1	8
	MNA880	3 3/16	1 3/4	8
	MNA8100*	4	2 3/8	8

*Cette dimension n'est pas assemblée

INSTALLATION



SPÉCIFICATIONS DU MATÉRIAU

Corps d'ancrage

- Nylon sans cadmium
- Température sur place : - 40°C à +80°C
- Température d'installation : -10°C à +40°C

Fausse vis

- Acier, zingué

| **DONNÉES TECHNIQUES**

Charges ultimes moyennes

Dimension	Encast. min.	Béton 3 000 psi		Bloc de béton creux*
		En tension	En cisaillement	En tension
		lb	lb	lb
mm	mm	(kN)	(kN)	(kN)
5	25	330 (1.50)	516 (2.3)	225 (1.00)
6	25	560 (2.50)	762 (3.4)	450 (2.00)
8	25	720 (3.20)	1255 (5.6)	670 (3.00)

*Les résultats réels peuvent varier selon la résistance du béton et les conditions d'installation.

REMARQUE :

Appliquez un facteur de sécurité pour assurer une charge de travail par ancrage qui n'excède pas 1/5 de la charge ultime tabulée sous des conditions de charges statiques.

| **SPÉCIFICATION**

L'exemple de clause de spécification qui suit a été rédigé de façon à pouvoir être inclus dans n'importe laquelle des sections d'un cahier des charges rédigé suivant le format de Devis de construction Canada (DCC) Les crochets [...] indiquent des solutions de rechange, des données requises ou la nécessité pour le rédacteur du devis de remplir l'information.

ANCRAGES (FIXATIONS)

Les ancrages pour maçonnerie doivent être des ancrages pour fausse vis UCAN [le diamètre et la longueur respectent les exigences de charge et de fixation], fournis par UCAN Fastening Products. La coquille d'ancrage doit être en nylon sans cadmium et doit être installée suivant les instructions publiées par le fabricant.